

Datenblatt

IMBOVI Eco-Box C3-DP – 4x2

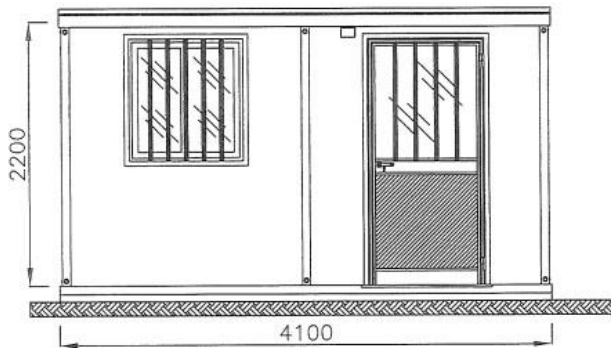
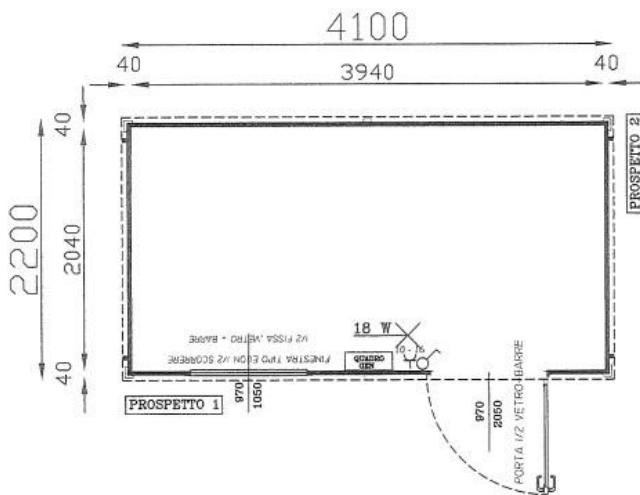


Technische Details

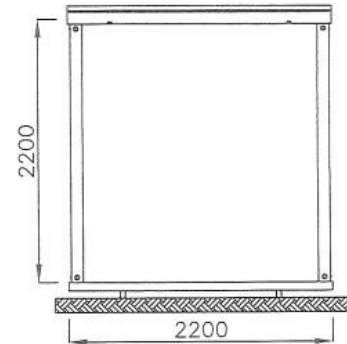
- Rahmen: Verzinkter Rahmen 15/10, Kranösen
- Aussenmasse: 4100x2200x2450mm
- Isolierung: Wände 40mm PU Schaum/ Decken 70mm PU Schaum
- Dachlast: 180kg/m²
- Boden: Spanplatte 18mm mit PVC- Belag
- Gewicht: ca. 590 kg
- Farben: Paneelen aussen RAL 9002, Innenwände RAL 9002
- Elektro: 1x Wandlampe 18W, 1x Wandschalter, 1x Steckdose 220V, 10-A, 1x Schutzschalter C10/0.03.A, 1x Aussenanschluss Steckdose CEE 16
- Standard Ausstattung: 1 Alu Türe (halbverglast mit Gitter), 970x2050mm
1 PVC-Schiebefenster einglasig, Gitter, 970x1050mm
- Optional: Heizung, Mobiliar, etc.
(Diese Einrichtungen erfordern Ergänzungsarbeiten- und Materialien in Bezug auf die vorhandenen Elektroinstallationen)



Plan - Übersicht



Ansicht 1



Ansicht 2